



## Manga de viento OACI / L806 / L807

Nuestras mangas de viento son utilizadas para indicar visualmente la dirección del viento en pistas de aeropuertos, aeródromo y plataformas de helipuertos. También se colocan para seguridad en distintos tipos de plantas químicas, pozos petroleros y en toda ubicación donde sea necesario con una simple visualización saber la dirección del viento.

Modelo	Boca mayor	Longitud	Material	Color	Norma
MV - 300	30 cm	115 cm	Composite	Naranja Fluo	OACI
<b>MV - 500</b>	50 cm	250 cm	Fleje de Aluminio	Naranja Fluo	FAA L806 / L807
MV - 900	90 cm	365 cm	Acero Inoxidable	Naranja Fluo	FAA L807
MV - 1000	100 cm	450 cm	Acero Inoxidable	Naranja Fluo	FAA L807

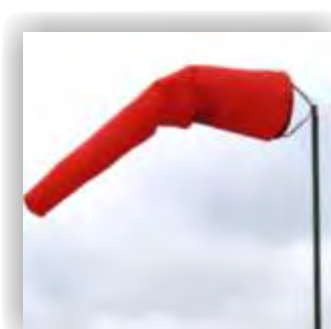
Cumple con la especificación L806 - L807 Advisory Circular AC 150/5345-27C de la FAA y ICAO Annex 14 Vol. I art. 5.1.1.3.

### MV 300



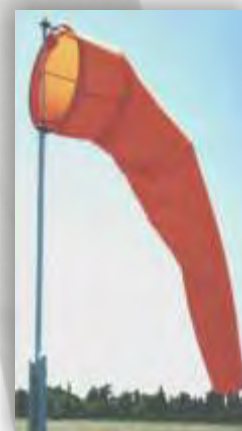
- Modelo: MV-300
- Diámetro mayor: 30 cm
- Diámetro menor: 14 cm
- Largo total: 115 cm
- Estructura: Composite
- Eje: Acero Inoxidable
- Rosca soporte: 1/2 pulg
- Tela: Poliéster Naranja Fluo
- Tratamiento anti UV
- Impermeabilidad
- Repelencia al polvo

### MV 500



- Modelo: MV-500
- Diámetro mayor: 50 cm
- Diámetro menor: 25 cm
- Largo total: 250 cm
- Estructura: Aluminio
- Eje: mecanizado en hierro galvanizado, montado sobre 2 rodamientos blindados
- Rosca soporte: 3/4 pulg
- Tela: Poliéster Naranja Fluo
- Tratamiento anti UV
- Impermeabilidad
- Repelencia al polvo

### MV 900/1000



- Modelo: MV-900/1000
- Diámetro mayor: 90 cm / 100 cm
- Diámetro menor: 40 cm / 50 cm
- Largo total: 365 cm / 450 cm
- Estructura: Acero Inoxidable
- Eje: mecanizado en caño de hierro galvanizado de 1 pulg, montado sobre 2 rodamientos blindados
- Rosca soporte: 1 pulg
- Tela: Poliéster Naranja Fluo
- Tratamiento anti UV
- Impermeabilidad
- Repelencia al polvo

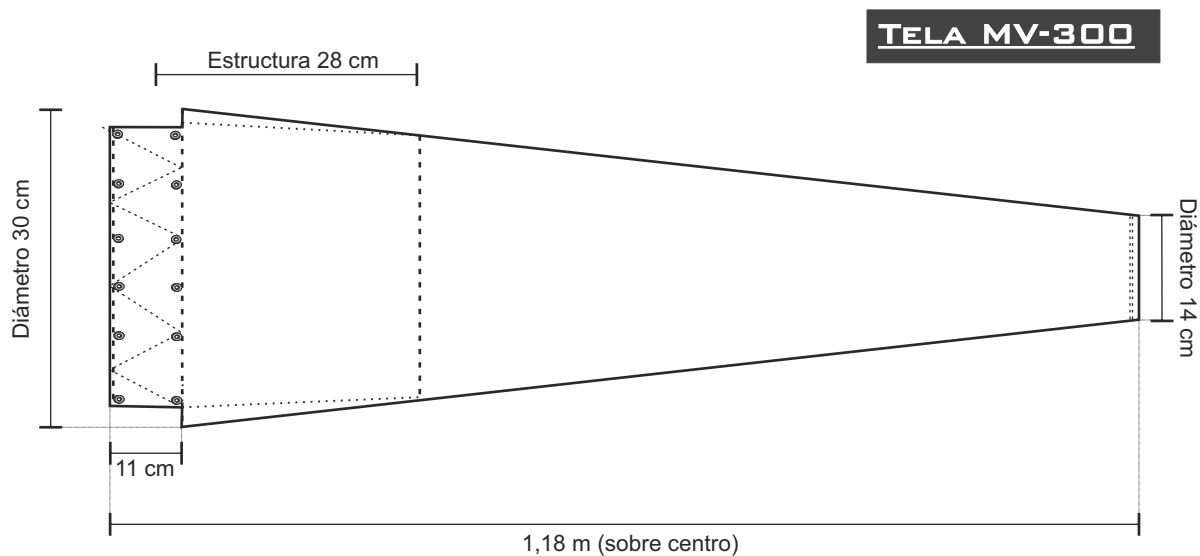
\*Sujeto a cambio sin previo aviso



## Manga de viento OACI

### Manga de viento MV-300 (OACI)

Manga de viento estructura tipo tambor construida en material plástico de gran resistencia mecánica y a la intemperie, la tela color naranja fluo es en poliéster con tratamiento anti UV y polvo, la misma se refuerza en puntos claves para su mayor resistencia.

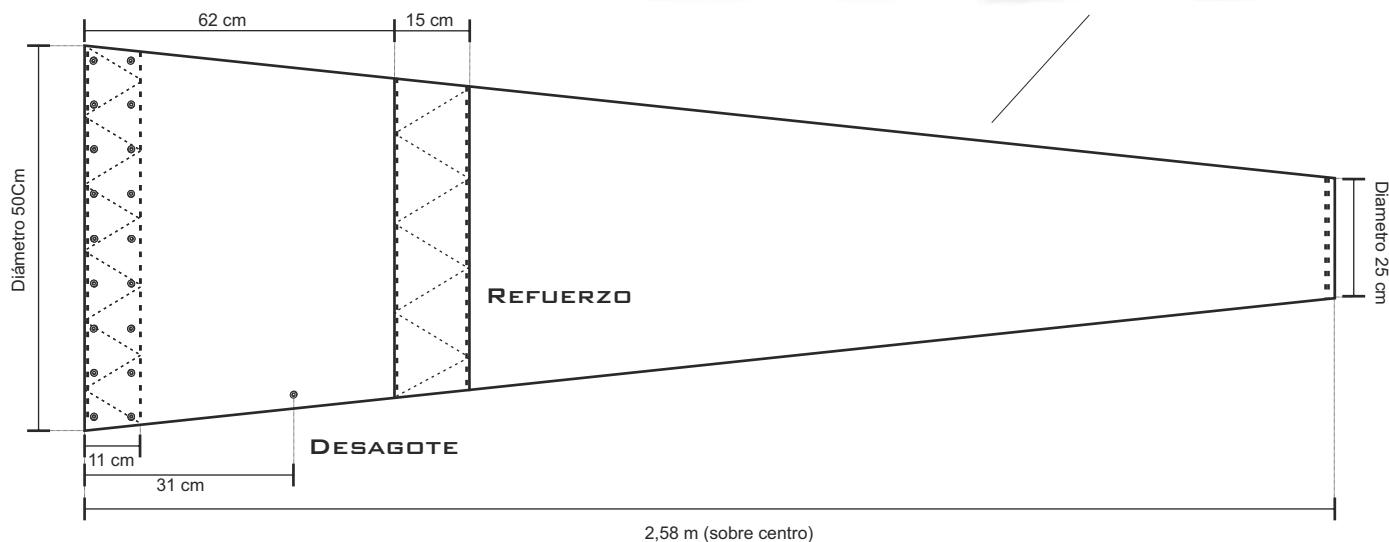


\*Sujeto a cambio sin previo aviso



## Manga de viento MV-500 (L806 / L807)

Manga de viento estructura tipo tambor construida en Flejes de aluminio remachados, de gran resistencia mecánica y a la intemperie, la tela color naranja fluo es en poliéster con tratamiento anti UV y polvo, la misma se refuerza en puntos claves para su mayor resistencia.



\*Sujeto a cambio sin previo aviso

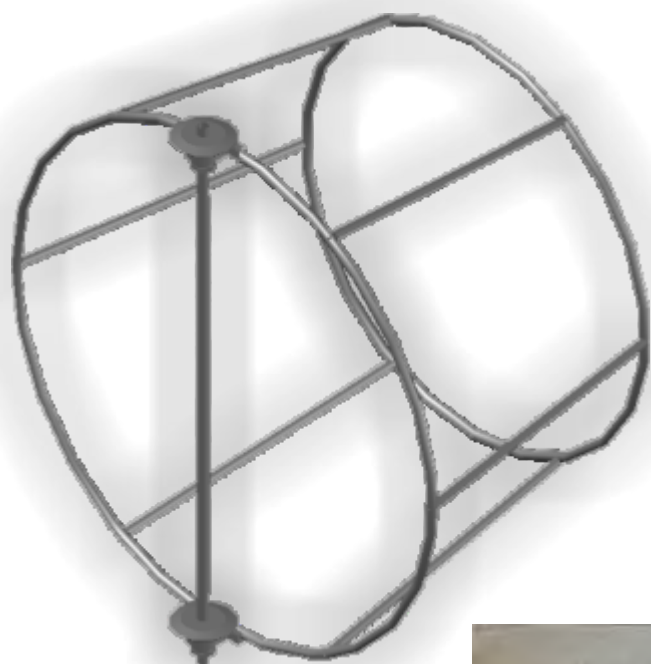
Paracas 41 (C1275AFA) Buenos Aires / Argentina  
Tel./Fax 054-011-4305-3300

Visite nuestra pagina Web <http://www.dawertech.com.ar>  
E-mail [dawertech@slon.com.ar](mailto:dawertech@slon.com.ar)



## Manga de viento MV-900 ( L807 )

Manga de viento estructura tipo tambor construida en caños de acero inoxidable soldados, de gran resistencia mecánica y a la intemperie, la tela color naranja fluo es en poliéster con tratamiento anti UV y polvo, la misma se refuerza en puntos claves para su mayor resistencia.



ROSCA SOPORTE 1"

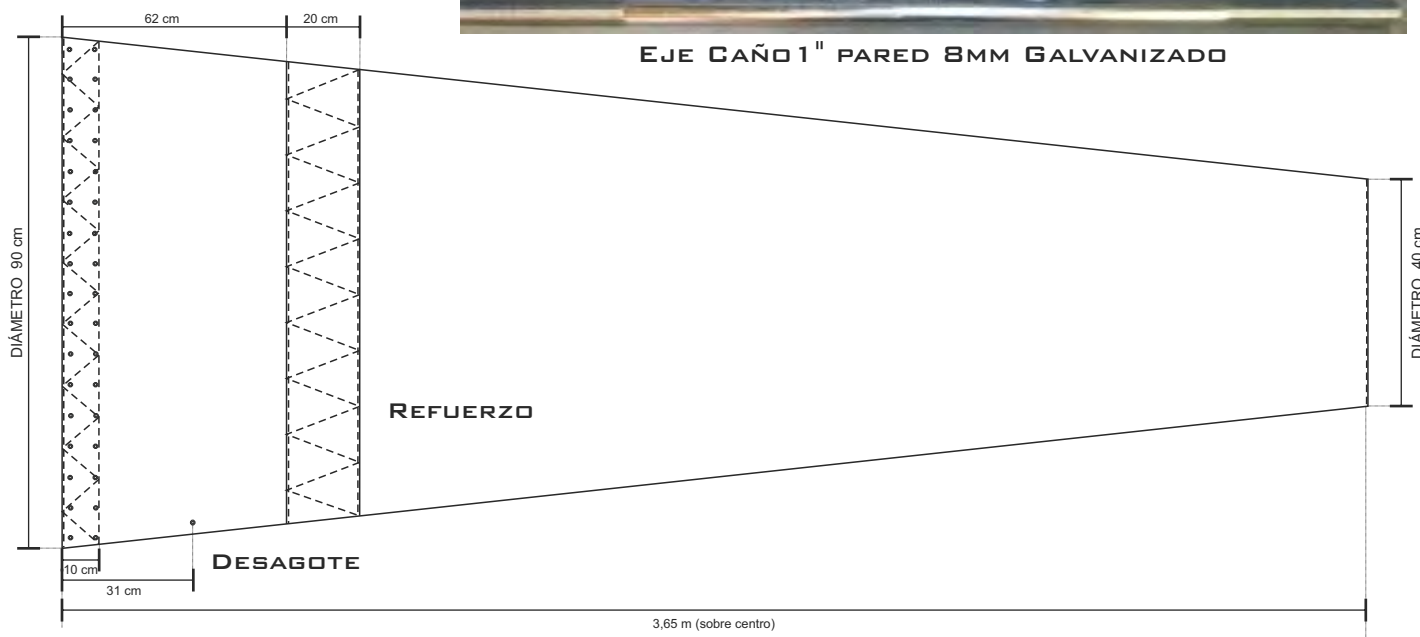


RODAMIENTOS BLINDADOS DE PRIMERA MARCA



EJE CAÑO 1" PARED 8MM GALVANIZADO

TELA MV-900



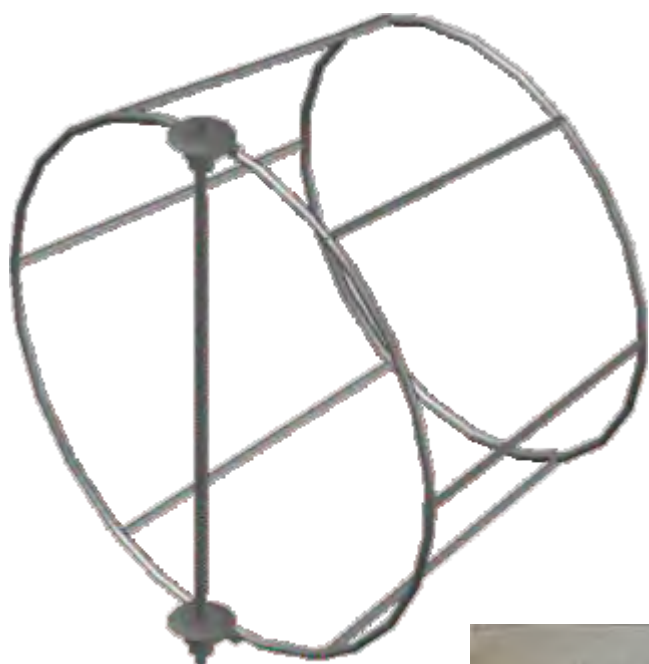
\*Sujeto a cambio sin previo aviso



## Manga de viento L806 / L807

### Manga de viento MV-1000 ( L807 )

Manga de viento estructura tipo tambor construida en caños de acero inoxidable soldados, de gran resistencia mecánica y a la intemperie, la tela color naranja fluo es en poliéster con tratamiento anti UV y polvo, la misma se refuerza en puntos claves para su mayor resistencia.



ROSCA SOPORTE 1"

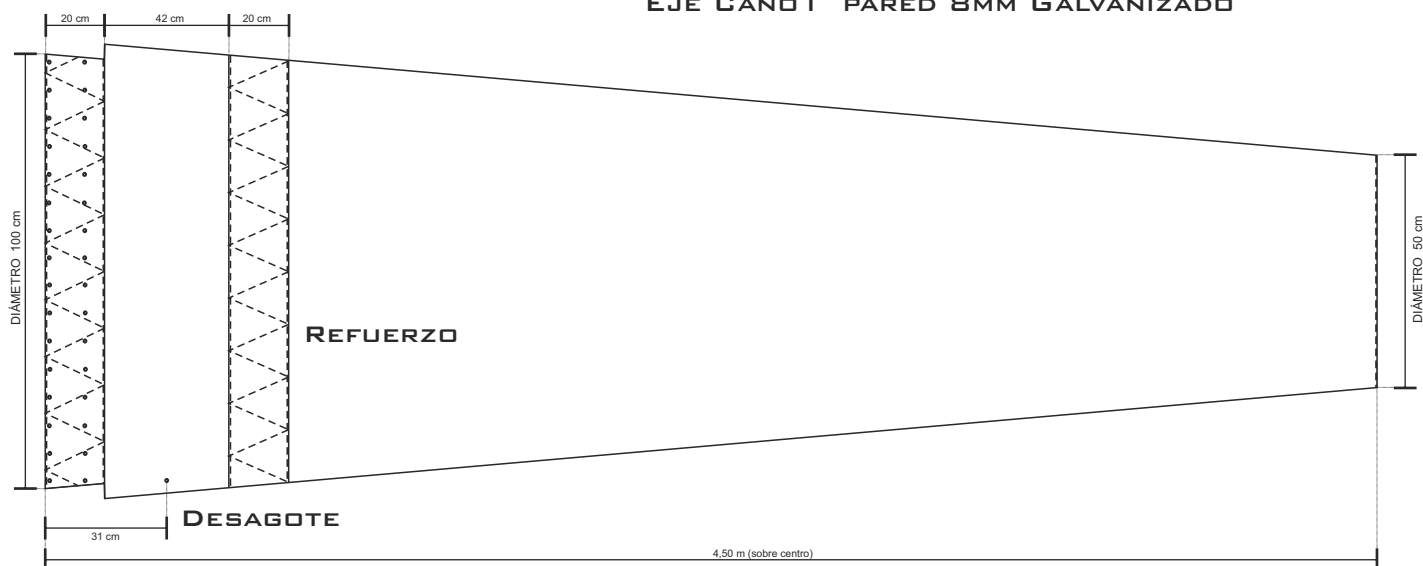


RODAMIENTOS BLINDADOS DE PRIMERA MARCA

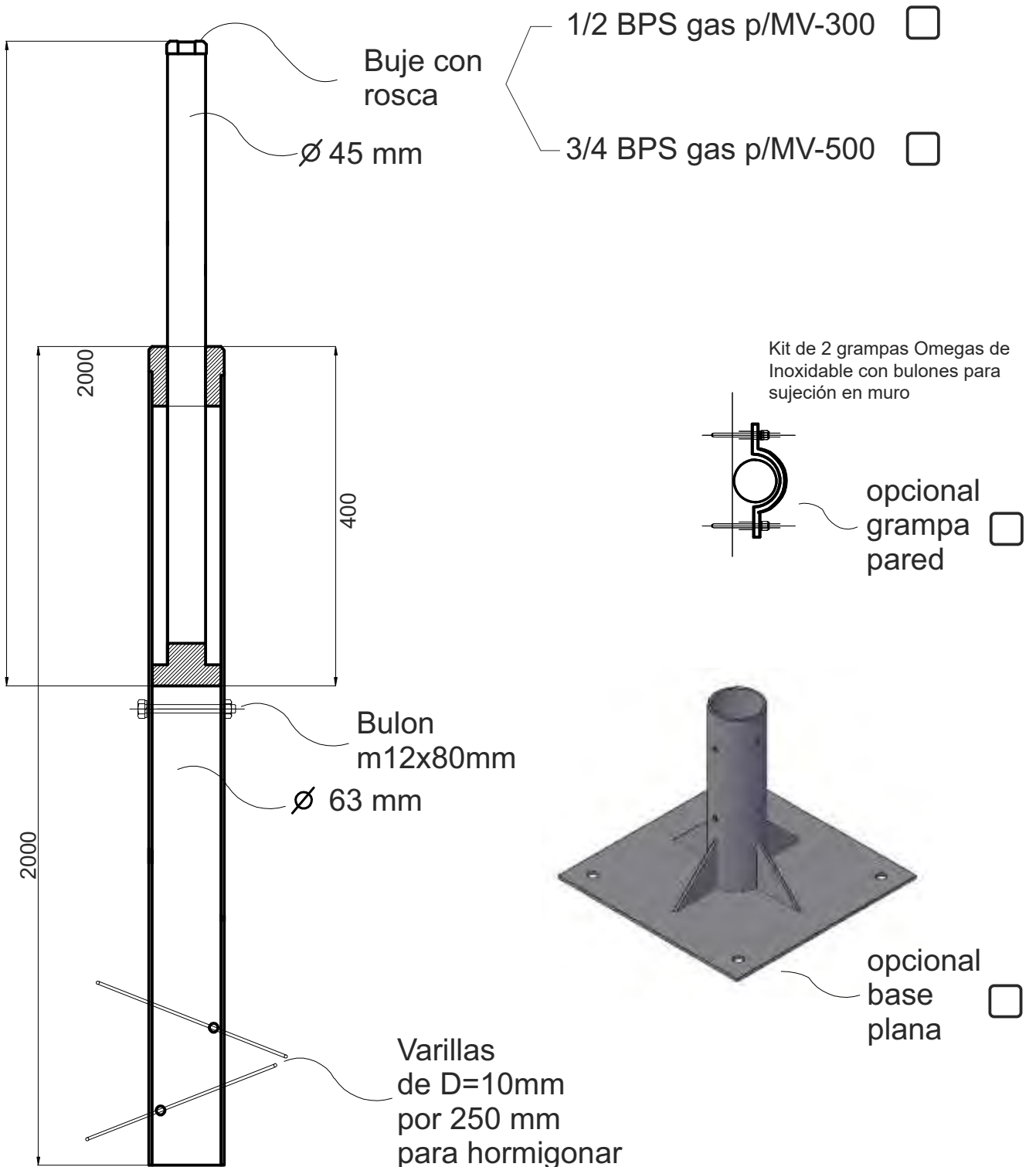


EJE CAÑO 1" PARED 8MM GALVANIZADO

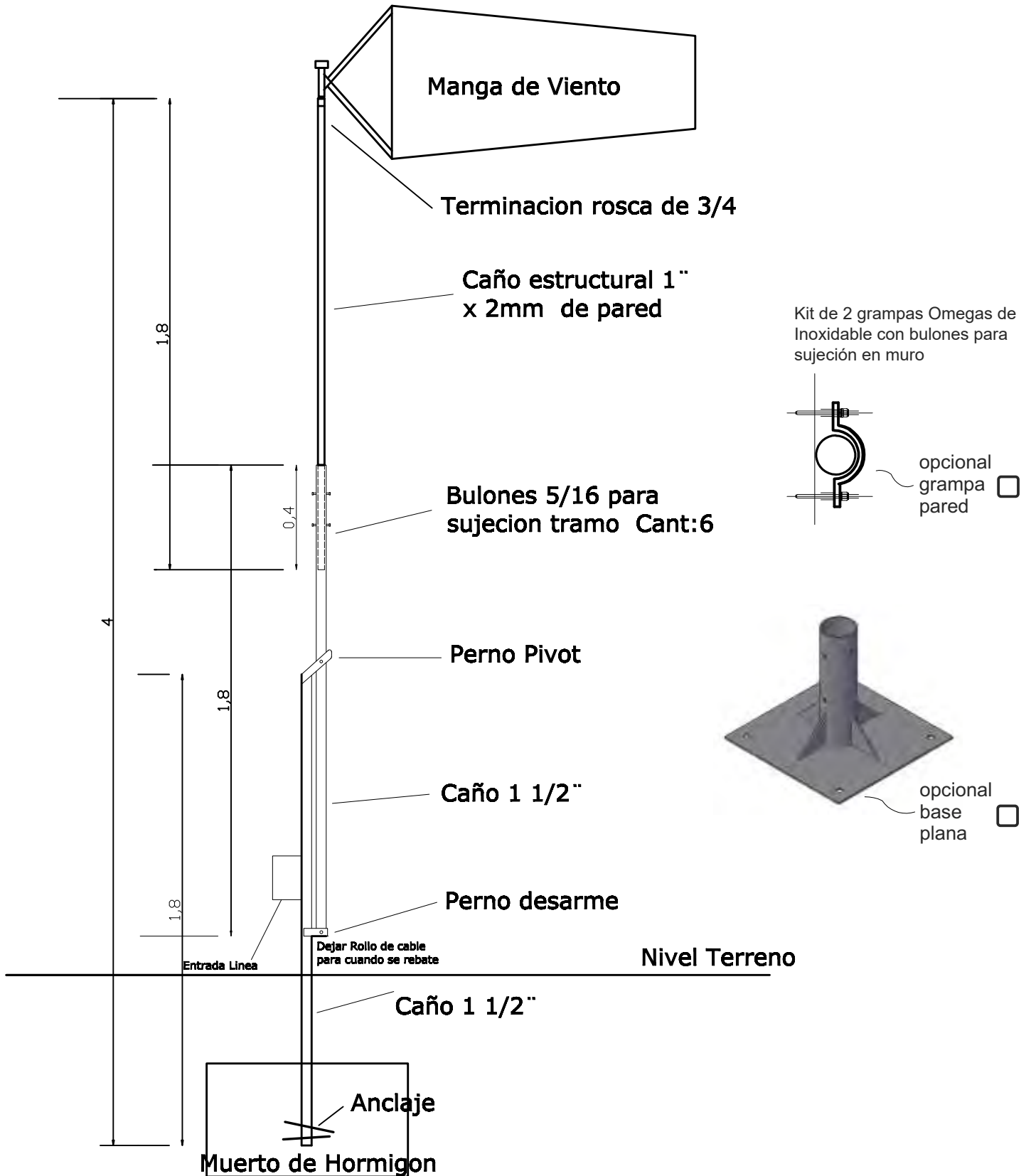
TELA MV-1000

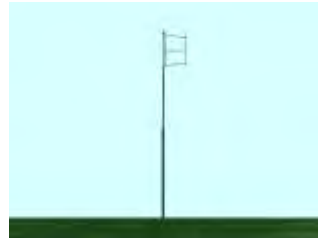
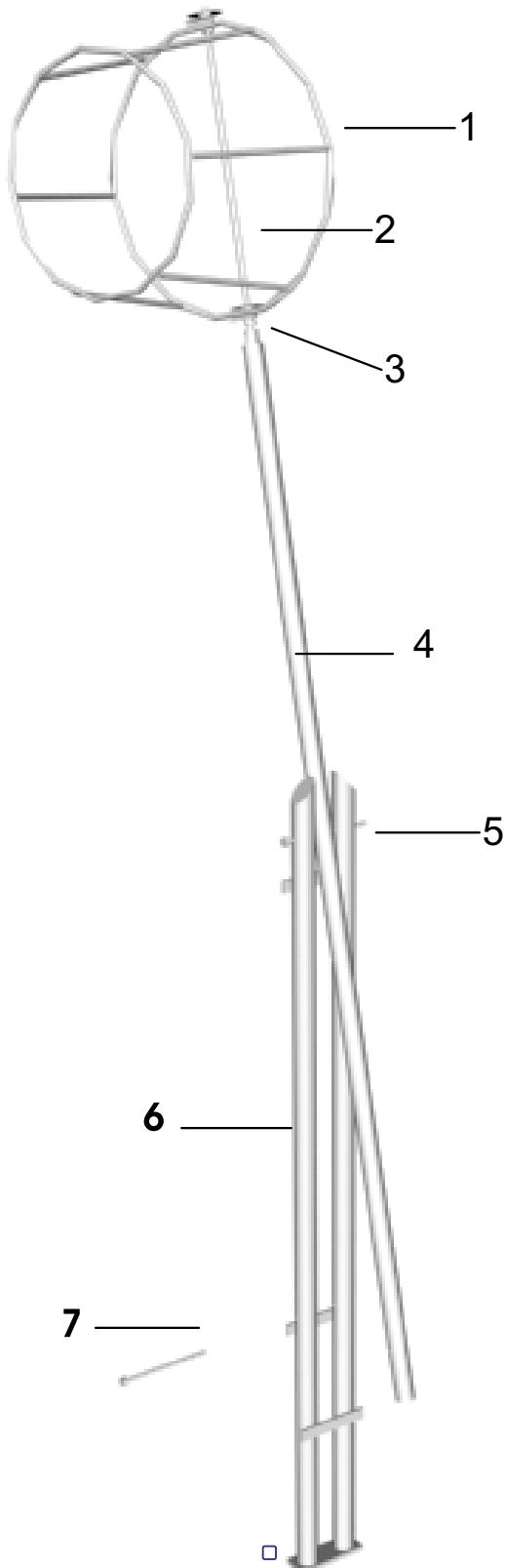


\*Sujeto a cambio sin previo aviso



**Descripción:** Mástil telescópico para manga de viento modelo MV-300P/MV-500, con altura regulable de 2 mts a 4 mts. Realizado en caños galvanizados. Instalación fija.





### Referencias

- 1- Estructura de caño de acero inoxidable
- 2- Eje de caño galvanizado 1"
- 3- Rulemanes blindados
- 4- Mástil principal de caño de 3" galvanizado
- 5- Perno pivot
- 6- Caños 3 1/2" para armado y clavado en el terreno
- 7- Perno desarme